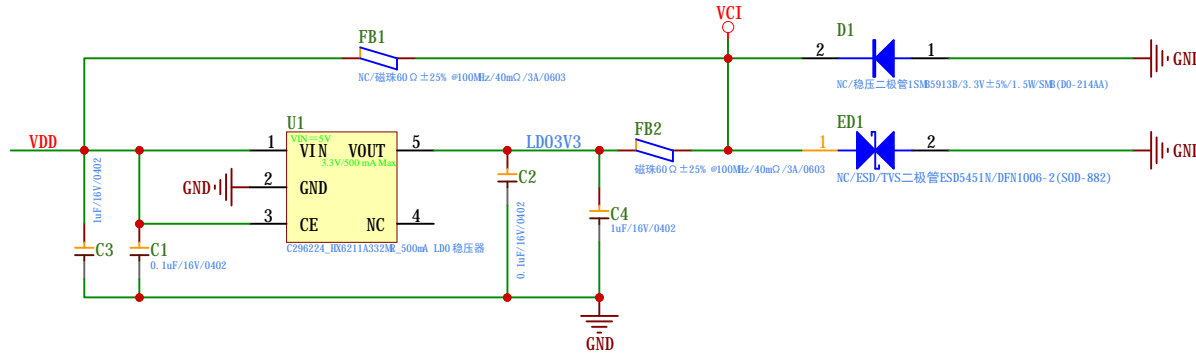
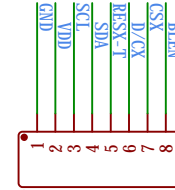


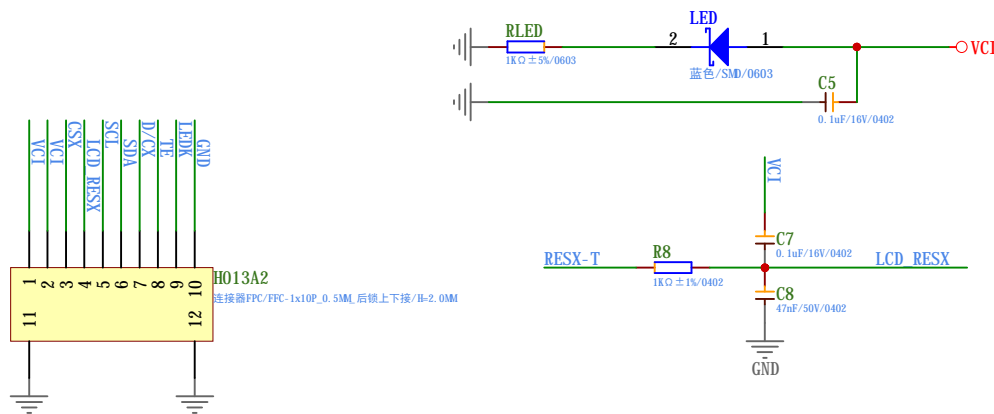
LDO 电路  
LDO Circuit



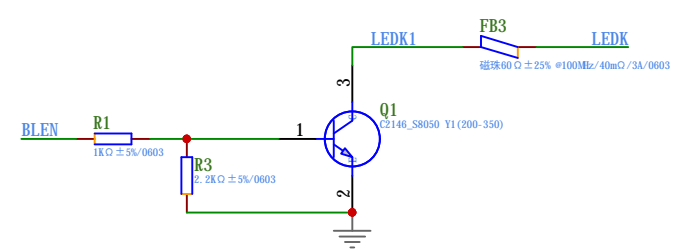
使用端口引脚定义  
Using Port Pin Definitions



显示屏引脚定义说明  
Display Pin Definition Description



背光驱动电路  
Backlight Driver Circuit



Title		
鑫洪泰科技（广东）有限公司		
Size	Number	Revision
A4	HTM-H035A11-SPI-A05	V0
Date:	6/21/2024	Sheet of
File:	E:\HOTHM\...\2023-SCH_H013A2-SP	1 of 1