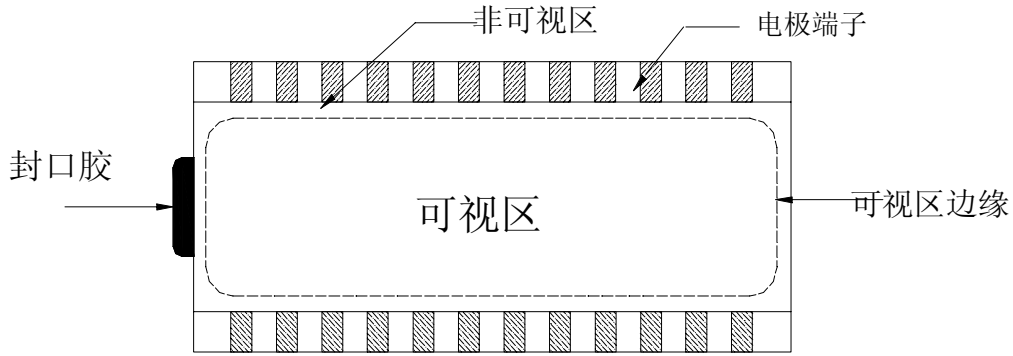


LCD 不良现象检测明细 (B 级)

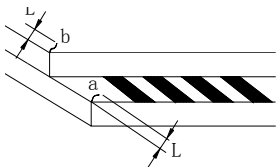
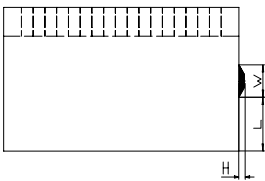
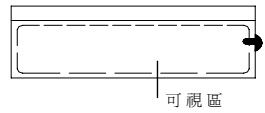
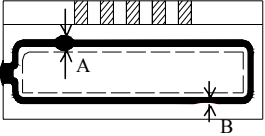
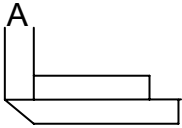


一. 外观检验

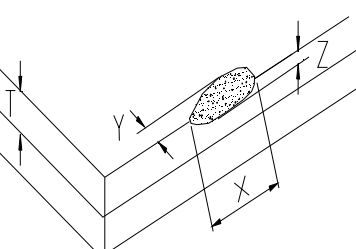
不良项目	图 例	检测标准		
点状缺陷 1.内污 2.杂质 3.漏光点等 点状不良, (正常设计的交叉点除外)	$\Phi = (L+W) / 2$	Φ (mm) (直径)		判定
		$\Phi \leq 0.1$		不计
		$0.1 < \Phi \leq 0.2$		允收 2 个
		$0.2 < \Phi \leq 0.25$		允收 1 个
		$\Phi > 0.25$		NG
1. 出现 2 个时必须距离 5.0mm 以上. 2. 可视区外不计.				
线状缺陷 1.毛线 2.纤维 3.玻璃刮伤 等线状不良		长(mm)	宽(mm)	判定
		不计	≤ 0.02	不计
		≤ 5.0	≤ 0.04	允收 2 个
		≤ 3.0	≤ 0.05	允收 1 个
		-	> 0.05	NG
1. 仅当长和宽均满足时才接收. 2. 当线状呈 3/4 圆时以圆形物判定,按内污判定. 3. 长>5 或宽>0.04 时按内污检验;同时出现 2 个时距离须大于 5.0mm. 4. 可视区外不计				
1.偏光片杂质 2.气泡 3.凹凸點 4.刺伤 5.水纹	偏光片与玻璃间有 1. 脏物. 2. 空气引起的凹、凸起	1.可视区内按点状缺陷标准检验,可视区外不计. 2.物引起的片气泡至少要距可视区 0.2mm. 3.不超过 1/3LCD,允许有 1 条.		
偏光片贴歪		1. 偏光片超出玻璃边不允许. 2. 偏光片各处与玻璃边距离不超过 1.5mm 且至少有 0.2mm 未进入可视区.		
外丝印气泡	-	气泡宽度不超过 0.25mm,不能有明显的黑影.		

LCD 不良现象检测明细 (B 级)

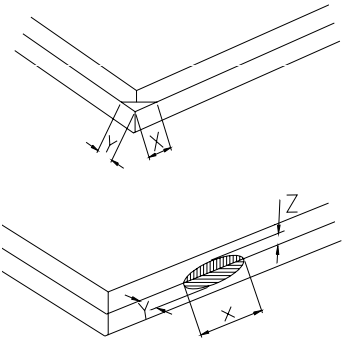
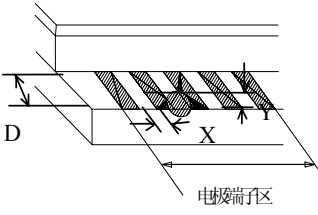
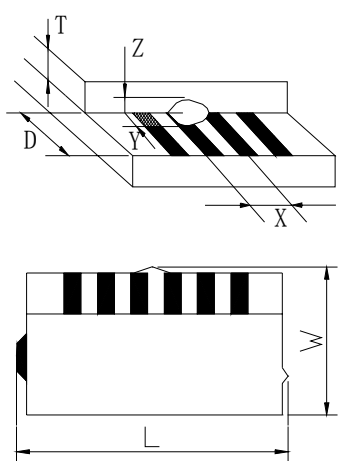
粉聚(团状)	-	按点状或线状缺陷检验.
--------	---	-------------

不良项目	图 例	检测标准
裂 痕		不允许,可将裂痕扳去按破损检验
底 色	LCD 产品的部分或全部底色与样品的底色有差异.	产品底色与客户确认样品底色不允许有明显色差, 否则签板检验, 且分开包装.(必要时需经客户确认)
彩 虹	贴片后同一片玻璃上有明显的色差	不允许,可制作限度板检验.(必要时需客户确认)
1.封口胶偏长 2.偏高 3.偏位		1. 偏高、偏长经工程图尺寸公差为准. 2. 偏位不允许.
封口渗胶不良		封口胶渗入量最少为玻璃边缘至挡线的 1/3, 最大不进入可视区
封口胶脱落	-	不允许
灌晶未满	-	不允许
框线不均		1. \geq 平均框线宽的 3/2 或 \leq 平均框线宽的 1/2, 拒收。 2. 进入可视区拒收。
边不齐		1. $A \leq 0.2\text{mm}$, 允收 2. $A > 0.2\text{mm}$, 拒收

二.破损检验

注: "X" 表示破损长度 "Y" 表示破损宽度 "Z" 表示破损厚度 "D" 表示 PIN 宽度 "T" 表示单片玻璃厚度		
不良项目	图 例	检测标准
一般破损 1.非电极区 玻璃表面 2.面粘部 破损		1. X 方向不限. 2. Y 方向未进入可视区允收. 3. Z 未造成 $\leq 1/3$ 框线外漏允收. 注: 检验时 X、Y、Z、必须同时考虑,其中一项不合格则判定 NG。

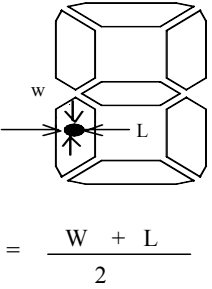
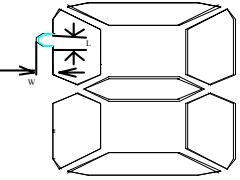
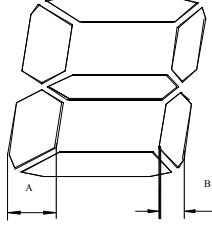
LCD 不良现象检测明细 (B 级)

粘合部破		1. X 方向不限. 2. Y、Z 方向未进入框线 1/3 或银点 1/3 外漏允收. 注: 检验时 X、Y、Z 须同时考虑, 其中一项不合格则判定 NG。
ITO 面电极 端子破损		1. X 方向不限 2. Y 方向 $\leq 1/3D$ 注: 检验时 X、Y、Z 必须同时考虑, 其中一项不合格则判定 NG。
切裂不良		1、非压纸型号: Y 方向 $\leq 1/3D$, 长度不计. 2、压纸型号, Y 方向 $\leq 1/4D$ 3、W、L 以工程图尺寸公差为准, 偏差应 $\leq \pm 0.2\text{mm}$




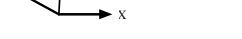
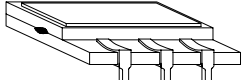
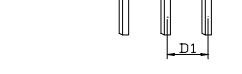
三. 电讯性能检验

不良项目	图 例	检测标准
断 路	通电后该显示的笔段未显示	不允许
大电流	通正常电压后, 产品消耗电流达到或超过设定值	1. 不允许 2. 必要时, 需与客户商定电流限值
短 路	-	不允许
字体扩散	在正常电测时部分或全部笔段变粗	不允许

LCD 不良现象检测明细 (B 级)

1. 图白 2. 针孔	 $\Phi = \frac{W + L}{2}$	按点状缺陷控制且 Φ 小于 1/3 该笔段宽. (必要时可作限度样板检验).
1. 凹凸点 2. 多划		按点状缺陷控制且 W 小于 1/2 该笔段宽,必要时可作限度样板检验
组合歪		1. $(A-B) \leq 0.2\text{mm}$ 允收. 2. $B/A \geq 3/4$ 允收. 组合歪引起的多划按点线标准检验 必要时可作限度板进行检验
明暗划	因导电点接触不良等引起的各笔段不稳定显示明暗或缺划	不允许
字 淡	比客户确认的样品部分或全部显示蒙	不允许, 必要时可制定限度样板进行控制。
阈值电压	-	1. $\leq 1/4\text{Duty}$ 按客户确认样品 $\pm 0.04\text{V}$ 控制。 2. $> 1/4\text{Duty}$ 按 $\pm 0.03\text{V}$ 控制。

四. 装管脚检验

不良项目	图 例(说明)	检测标准
管脚装歪	夹头与电极端子不在同一线上(成夹角 ϕ)	1. $\phi > 5^\circ$ 不允许 2. 不符合工程图要求不允许
PIN 歪斜		PIN 脚在 X 或 Y 方向的歪斜不超 5° 。PIN 末端 5mm 以内不能有歪曲。
夹头偏		夹头偏位必须 \leq 导电线宽度 $\pm 0.2\text{mm}$ 。
胶气泡		不允许与 PIN 相连
断 胶		不允许
夹头外有胶		不允许 (图 C 处)
胶渗至偏光片		不允许

LCD 不良现象检测明细 (B 级)

胶高度		1. 超过上偏光片高度: 不允许 (图 B 处) 2. 下偏光片 1.0mm ($H_1-H > 1.0\text{mm}$): 不允许
夹头四周无胶		不允许(图 A 处)
胶外形		包住每个夹头, 填满空隙, 表面光滑无凹陷, 背面不许有胶团。
胶未固化		-
管脚未装到底	-	不允许
导电胶偏移	-	偏出 PIN 夹头不多于 0.2mm
PIN 切斜	-	按工程图要求控制.
PIN 外形	-	PIN 切割后不得带钩, 无明显的弯曲、变形, 镀层无明显破坏.

五. 产品内外丝印检验

不良项目	图 例	检测标准
图案颜色	-	以客户确认的样品为准
油墨用错	-	不允许
位置偏移	-	按工程图要求控制 (可用丝印菲林套合检查)
图案倾斜	-	按工程图要求控制 (可用丝印菲林套合检查), 最大倾斜角度 $\pm 1^\circ$ 。
丝印断线	-	按线状缺陷标准检验
图案缺少	-	不允许 (可用丝印菲林套合检查)
图案模糊	-	按客户确认的样品检查
1. 线条毛 2. 拉丝	-	符合工程图的要求, 目视线条平滑, 毛边宽度或拉丝长度不超 0.1mm
图案刮伤	-	按外观线状缺陷标准检验
线条宽度	-	按工程图要求控制 (可用丝印菲林套合检查)。
图案上 1. 脏点 2. 气泡	-	按点状缺陷标准检验
线条粗细不均	-	符合工程图的要求, 目视线条平滑, 线条粗细变化在 $\pm 0.1\text{mm}$ 内